

# Precision 5720 All-in-One

## Quick Start Guide

Gyors üzembe helyezési útmutató

Руководстве по быстрому началу работы.

Priručnik za brzi početak

Vodič za brz početak



# 1 Connect the keyboard and mouse

Csatlakoztassa a billentyűzetet és az egeret | Подключите клавиатуру и мышь.

Priključite tipkovnicu i miš | Povežite tastaturu i miša

**NOTE: If you are connecting a wireless keyboard or mouse, see the documentation that shipped with it.**

**MEGJEGYZÉS:** Vezeték nélküli billentyűzet és egér csatlakoztatása esetén lásd a hozzá mellékelt útmutatót.

**ПРИМЕЧАНИЕ.** Если вы подключаете беспроводную клавиатуру и мышь, обратитесь к поставляемой с ними документации.

**NAPOМЕНА:** ako povezujete bežičnu tipkovnicu i miš, pogledajte dokumentaciju koju ste dobili s njima.

**Напомена:** Ako povezujete bežičnu tastaturu i miša, pogledajte priloženu dokumentaciju.

# 2 Install your wireless keyboard/mouse USB dongle — optional

Helyezze be a vezeték nélküli billentyűzet/egér USB-vevőjét – opcionális

Установите USB-адаптер для беспроводной клавиатуры и мыши — опционально

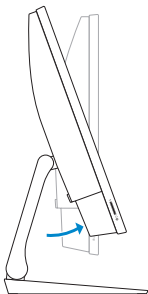
Instalirajte USB ključić bežične tipkovnice/miša – nije obavezno

Instalirajte USB hardverski ključ za tastaturu/miša – opcionalno

## 1 Tilt the display

Döntse meg a kijelzőt | Отрегулируйте наклон дисплея.

Nagnite zaslon | Nagnite monitor



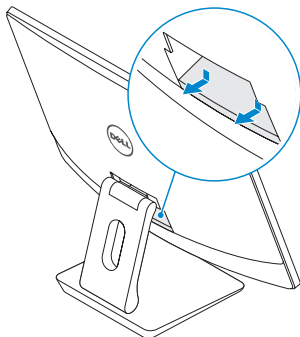
## 2 Press and pull the USB dongle-bay cover

Nyomja meg, majd húzza le az USB-vevő rekeszének fedelét

Нажмите и потяните крышку отсека USB-адаптера.

Pritisnite i povucite poklopac odjeljka za USB ključić

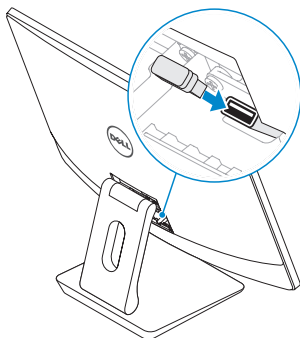
Pritisnite i povucite poklopac dela za USB hardverski ključ



## 3 Insert the USB dongle

Helyezze be az USB-vevőt | Вставьте USB-адаптер.

Umetnite USB ključić | Umetnite USB hardverski ključ



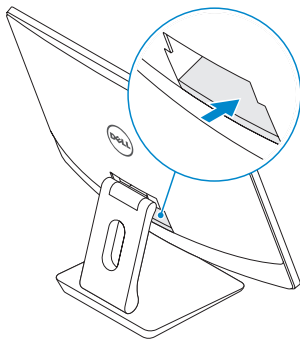
#### **4 Replace the USB dongle cover and snap it into place**

Helyezze vissza az USB-vevő fedelét, és pattintsa vissza a helyére

Установите на место крышку USB-адаптера и защелкните ее.

Vratite poklopac USB ključića i pritisnite ga na mjesto

Ponovo postavite poklopac dela za USB hardverski ključ na njegovo mesto



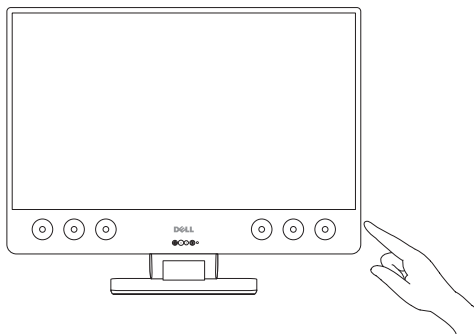
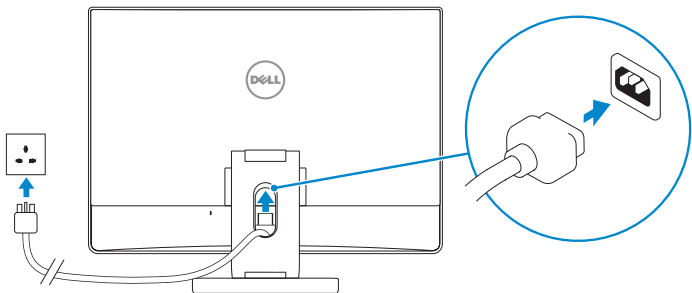
### 3 Connect the power cable and press the power button

Csatlakoztassa a tápkábelt, majd nyomja meg a bekapcsológombot

Подключите кабель питания и нажмите кнопку питания.

Priključite adapter napajanja i pritisnite gumb za uključivanje/isključivanje

Povežite adapter za napajanje i pritisnite dugme za napajanje



## Product support and manuals

Terméktámogatás és kézikönyvek | Поддержка и руководства по продукту

Podrška za proizvod i priručnici | Podrška za proizvod i priručnici

[Dell.com/support](https://www.dell.com/support)

[Dell.com/support/manuals](https://www.dell.com/support/manuals)

[Dell.com/support/windows](https://www.dell.com/support/windows)

## Contact Dell

Kapcsolatfelvétel a Dell-lel | Связаться с Dell

Kontaktirajte Dell | Kontaktirajte Dell

[Dell.com/contactdell](https://www.dell.com/contactdell)

## Regulatory and safety

Előírások és biztonság | Нормативные требования и безопасность

Propisi i sigurnost | Propisi i bezbednost

[Dell.com/regulatory\\_compliance](https://www.dell.com/regulatory_compliance)

## Regulatory model

Előírásoknak való megfelelési modell | Нормативная модель

Regulatorni model | Model propisa

**W13C**

## Regulatory type

Előírásoknak való megfelelés típusa | Нормативный тип

Regulatorna vrsta | Tip propisa

**W13C001**

## Computer model

Számítógépmoell | Модель компьютера

Model računala | Model računara

**Precision 5720 All-in-One**



0HF0DTA00

## 4 Finish Windows 10 setup

Fejezze be a Windows 10 telepítését | Завершите установку Windows 10.

Dovrшите postavljanje sustava Windows 10 | Dovrшите podešavanje Windowsa 10



### Connect to your network

Csatlakoztassa a hálózathoz

Подключитесь к сети.

Spojite se na mrežu

Povežite se na mrežu

**NOTE:** If you are connecting to a secured wireless network, enter the password for the wireless network access when prompted.

**MEGJEGYZÉS:** Ha biztonságos vezeték nélküli hálózatra csatlakozik, amikor a rendszer kéri, adja meg a vezeték nélküli hozzáféréshez szükséges jelszót.

**ПРИМЕЧАНИЕ.** Если вы подключаетесь к защищенной беспроводной сети, введите пароль доступа к беспроводной сети при появлении соответствующего запроса.

**NAPOMENA:** ako se povezujete sa zaštićenom bežičnom mrežom, unesite zaporku za pristup bežičnoj mreži kada se to zatraži.

**NAPOMENA:** Ako se povezujete na bezbednu bežičnu mrežu, unesite lozinku za pristup bežičnoj mreži kada se to od vas zatraži.



### Sign in to your Microsoft account or create a local account

Jelentkezzen be Microsoft-fiókjába, vagy hozzon létre egy helyi fiókot

Войдите в учетную запись Майкрософт или создайте локальную учетную запись.

Prijavite se na Microsoft račun ili napravite novi lokalni račun

Prijavite se na Microsoft nalog ili napravite lokalni nalog

# Locate Dell apps

Dell-alkalmazások keresése | Найдите приложения Dell.

Locirajte Dell aplikacije | Pronađite Dell aplikacije



## SupportAssist

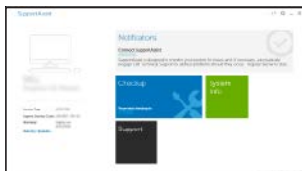
## Check and update your computer

Ellenőrizze és frissítse számítógépét

Проверьте и обновите компьютер.

Provjerite i ažurirajte računalo

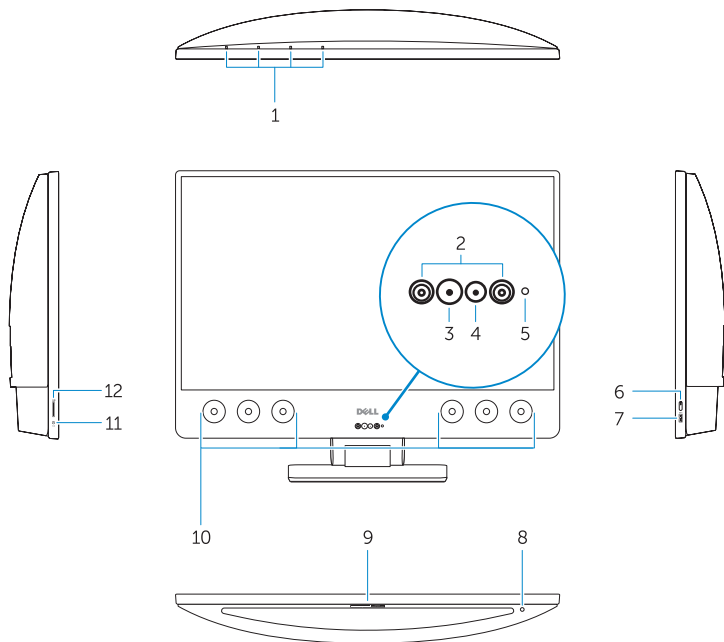
Proverite i ažurirajte računar

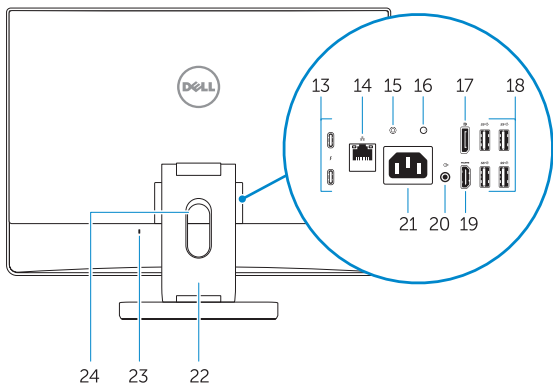




# Features

Jellemzők | Компоненты | Značajke | Funkcije





- |   |  |
|---|--|
| <b>1.</b> Array microphones                 | <b>16.</b> Power supply diagnostic light |
| <b>2.</b> Infrared emitters                 | <b>17.</b> DisplayPort                   |
| <b>3.</b> Infrared camera                   | <b>18.</b> USB 3.0 ports                 |
| <b>4.</b> Camera                            | <b>19.</b> HDMI port                     |
| <b>5.</b> Camera status light               | <b>20.</b> Line-out port                 |
| <b>6.</b> Power button                      | <b>21.</b> Power connector port          |
| <b>7.</b> USB 3.0 port with PowerShare      | <b>22.</b> Stand                         |
| <b>8.</b> Display Built-in Self Test button | <b>23.</b> Kensington cable slot         |
| <b>9.</b> Service Tag label                 | <b>24.</b> Cable route slot              |
| <b>10.</b> Speakers                         |  |
| <b>11.</b> Headset port                     |  |
| <b>12.</b> SD card slot                     |  |
| <b>13.</b> Thunderbolt 3 (USB Type-C) ports |  |
| <b>14.</b> Network port                     |  |
| <b>15.</b> Power supply diagnostic button   |  |

1. Többszörös mikrofonok
2. Infravörös jelelő
3. Infravörös kamera
4. Kamera
5. Kamera állapotjelzője
6. Bekapcsológomb
7. USB 3.0-port PowerShare-funkcióval
8. A jelző beépített tesztelőgombja
9. Szervizcímke
10. Hangszórók
11. Headsetport
12. SD kártyafoglalat
13. Thunderbolt 3 (USB Type-C) portok
14. Hálózati port
15. Tápegység-diagnosztika gomb

16. Tápegység diagnosztizáló fény
17. DisplayPort
18. USB 3.0 portok
19. HDMI-Port
20. Vonalkimeneti csatlakozóaljzat
21. Tápcsatlakozóport
22. Állvány
23. Csatlakozó Kensington-zárhoz
24. Kábelvezető nyílás

1. Направленные микрофоны
2. Инфракрасные излучатели
3. Инфракрасная камера
4. Камера
5. Индикатор состояния камеры
6. Кнопка питания
7. Разъем USB 3.0 с функцией PowerShare
8. Кнопка встроенного самотестирования дисплея
9. Наклейка метки обслуживания
10. Динамики
11. Разъем для наушников
12. слот карты SD
13. Порты Thunderbolt 3 (USB Type-C)
14. Сетевой порт
15. Кнопка диагностики блока питания

16. Диагностический индикатор блока питания
17. DisplayPort
18. Порты USB 3.0
19. Порт HDMI
20. Порт линейного выхода
21. Порт разъема питания
22. Подставка
23. Разъем для кабеля Kensington
24. Разъем для прокладки кабеля

1. Mikrofoni
2. Infracrveni predajnici
3. Infracrvena kamera
4. Kamera
5. Svjetlo statusa kamere
6. Gumb za uključivanje/isključivanje
7. USB 3.0 ulaz s PowerShare
8. Ugrađeni gumb za samotestiranje zaslona
9. Najlepnicica servisne oznake
10. Zvučnici
11. Ulaz za slušalice
12. utor za SD karticu
13. Ulazi Thunderbolt 3 (USB vrste C)
14. Mrežni ulaz
15. Gumb za dijagnostiku napajanja
16. Dijagnostičko svjetlo napajanja
17. DisplayPort
18. USB 3.0 ulazi
19. HDMI ulaz
20. Ulaz line-out
21. Ulaz priključka napajanja
22. Postolje
23. Utor za Kensington kabel
24. Utor za usmjerenje kabela

1. Niz mikrofona
2. Infracrveni odašiljači
3. Infracrvena kamera
4. Kamera
5. Svetlo za status kamere
6. Dugme za napajanje
7. USB 3.0 port sa PowerShare
8. Dugme za ugrađenu samoproveru prikaza
9. Nalepnica sa servisnom oznakom
10. Zvučnici
11. Port za slušalice
12. slot za SD karticu
13. Thunderbolt 3 (USB tipa C) portovi
14. Mrežni port
15. Dijagnostički taster za napajanje
16. Dijagnostičko svetlo napajanja
17. DisplayPort
18. USB 3.0 portovi
19. HDMI port
20. Linijski izlazni port
21. Port konektora za napajanje
22. Stalak
23. Slot za Kensington kabl
24. Slot za provođenje kabela